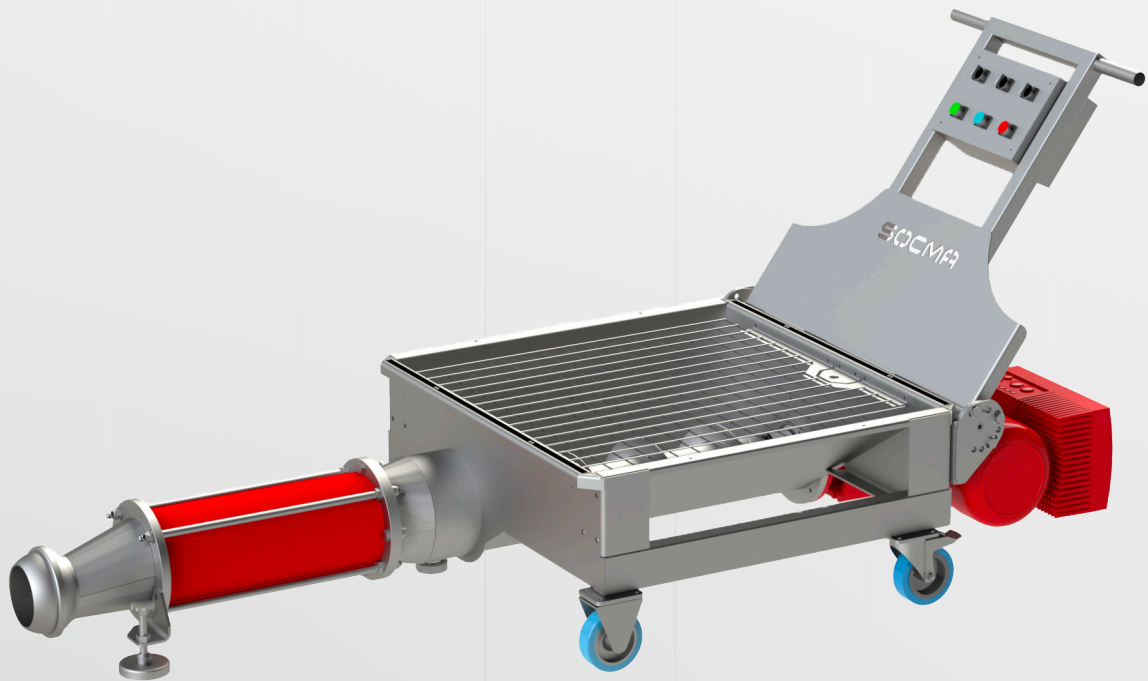


POMPE À ROTOR HÉLICOÏDAL

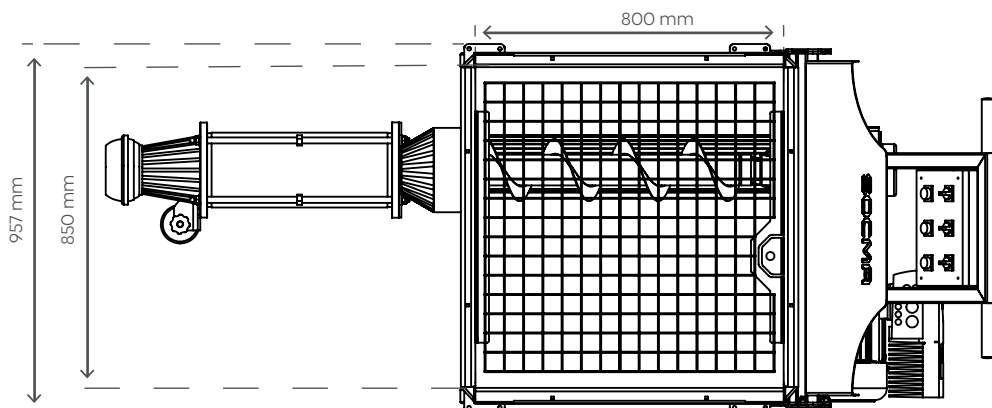
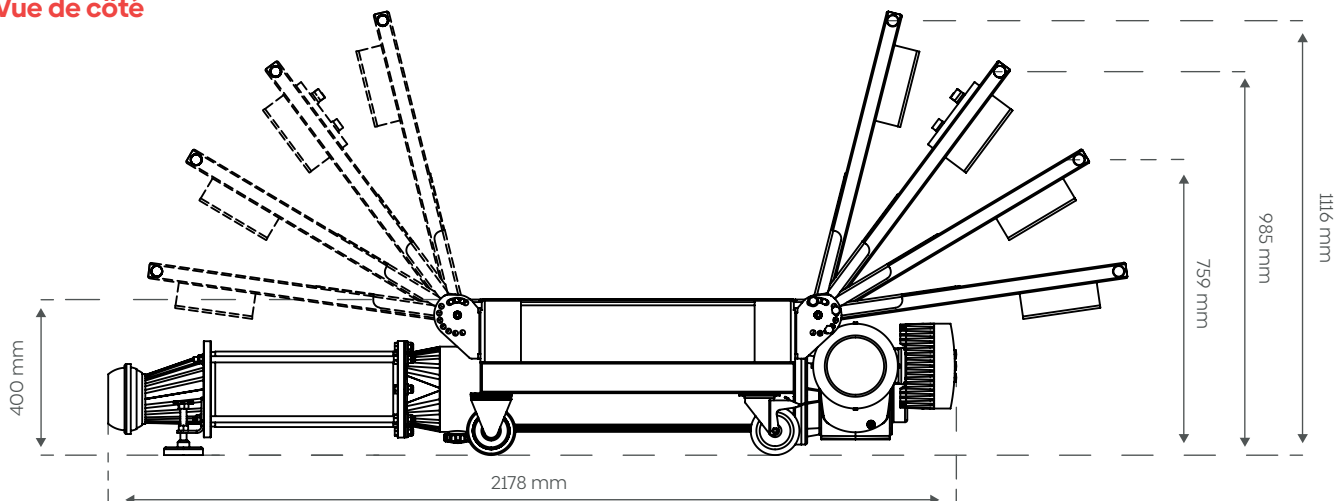
POLYVALENTE ET RESPECTUEUSE



COMPOSITION

- Châssis en inox 304 sur roues caoutchoutées (2 fixes, 2 pivotantes freinées).
- Motoréducteur de 4 Kw équipé d'un variateur de vitesse électronique de 7,5 Kw.
- Vitesse de rotation réglable de 20 à 160 tour/minute.
- Coffret électrique en inox.
- Rotor en inox et stator polymère diamètre 90 mm.
- Vis d'Archimède en inox.
- Trémie en inox asymétrique (longueur: 800 mm, largeur: 850 mm, hauteur: 400 mm, capacité: 100 L).
- Cônes œnologiques en inox de liaison trémie/stator et stator/raccord sphérique.
- Piquage Macon 40 de nettoyage en partie basse.
- Bras de manipulation inclinable et réversible.
- Sortie raccord sphérique mâle 120 mm.
- Béquille de stabilisation.

Vue de côté



Vue de dessus

SES ATOUTS:

- Sa goulotte œnologique limitant la trituration.
- Son bras de manipulation inclinable et réversible.
- Sa hauteur de trémie facilitant le décuvage (400mm).
- Finition microbillée.

ÉQUIPEMENTS OPTIONNELS

Sonde de niveau

Réhausse de trémie 4 faces

Existe en hauteur 100 mm, 300 mm ou 500 mm

SOCMA®

ZA du Castellas
599, avenue du Col de Chèvre
11100 Montredon-des-Corbières

+(33) 04 68 41 50 30
socma@socma.info
socma.info