

LAVEUSE DE CAGETTES

UN OUTIL D'INTÉRÊT ÉCOLOGIQUE ET ÉCONOMIQUE



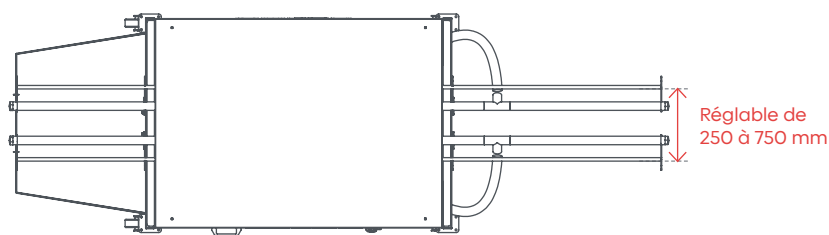
COMPOSITION

- D'un châssis, d'un caisson et d'un bac de 250 L, le tout en inox.
- De rampes de lavage et d'un système de guidage, réglable et adaptable à tout types de caisse.
- D'un dispositif de réglage automatique du niveau d'eau.
- D'un tiroir de séparation des déchets solides.
- D'une pompe immergée tout inox.

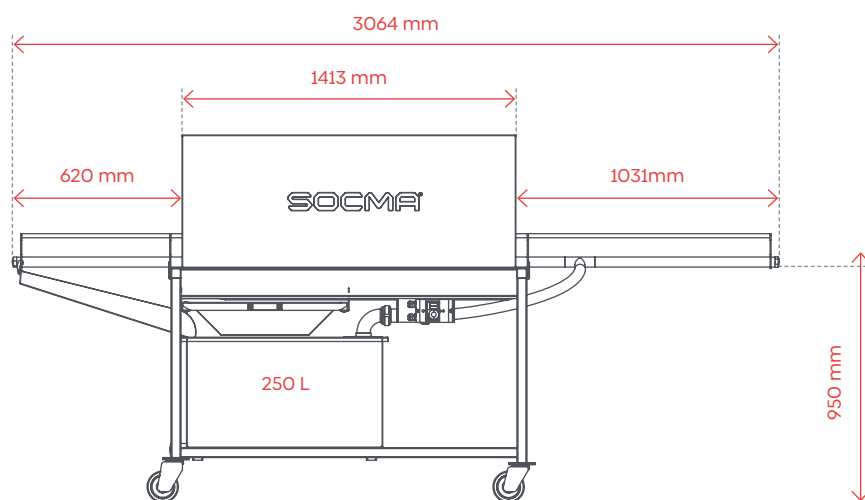
UN OUTIL AUX NOMBREUX AVANTAGES

- Nettoyage de cagettes sans effort.
- Récupération et recyclage de l'eau de lavage.
- Possibilité d'utilisation indépendante de la pompe et du bac pour des travaux divers.
- Vidange totale des lignes d'eau.
- Utilisation de produits d'hygiène sans risquer d'endommager la machine.

Vue de dessus



Vue de côté



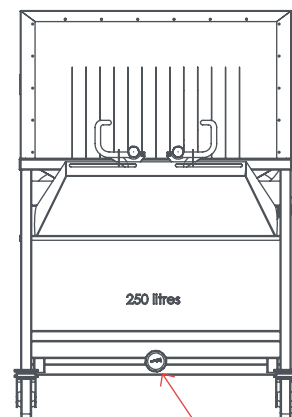
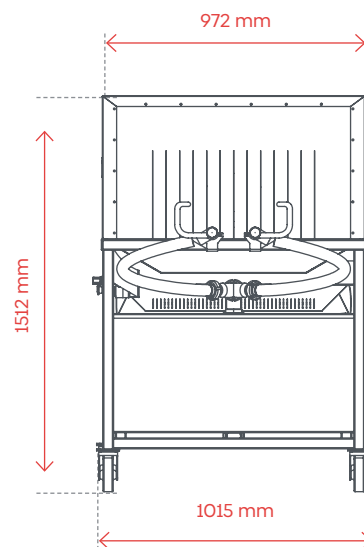
UN OUTIL POLYVALENT

- Le bac indépendant de 250 L peut être utilisé pour d'autres applications (mélanges, préparation de petits volumes).
- Après la saison, la pompe submersible amovible de 30 m³/h reste aussi utilisable pour d'autres travaux.

DIMENSION DES CAGETTES

| | |
|-------------|--------|
| Largeur max | 750 mm |
| Largeur min | 250 mm |
| Hauteur | 410 mm |

Vues de face



SOCMA®

ZA du Castellas
599, avenue du Col de Chèvre
11100 Montredon-des-Corbières

+(33) 04 68 41 50 30
socma@socma.info
socma.info